

BREVET D'INVENTION.

XVIII. — Articles de bureau, enseignement, vulgarisation.

N° 431.385

1. — ARTICLES DE BUREAU ET MATÉRIEL DE L'ENSEIGNEMENT.

Porte-plume à réservoir de sûreté, avec dispositif pour dévisser la plume.

Raison sociale : SIEBERT & LÖWEN résidant en Allemagne.

Demandé le 21 juin 1911.

Délivré le 9 septembre 1911. — Publié le 9 novembre 1911.

La présente invention se rapporte à un porte-plume à réservoir, de sûreté, qui est muni d'un dispositif pour dévisser la plume. La nouveauté de l'objet de l'invention consiste dans le fait que, lorsqu'on retire la plume du mécanisme à vis en la dévissant, la butée se trouve ramenée dans un évidement fraisé du raccord postérieur du porte-plume.

Dans le dessin ci-annexé qui représente l'objet de l'invention :

La fig. 1 est une coupe longitudinale du porte-plume, et

La fig. 2 une coupe transversale par le raccord postérieur du porte-plume.

Dans les porte-plume à réservoir usités jusqu'ici, la pression à exercer, après le dévissage de la plume, en dévissant la douille protectrice 7 entrée ou vissée sur la tête rotative 5 du porte-plume, doit être supportée par la douille à vis 2, par le taquet de guidage 10 qui coulisse dans la fente hélicoïdale de la douille 2 et par la rainure de guidage 11 ménagée dans la paroi du porte-plume, ce qui provoque aisément la rupture desdits organes. Dans le nouveau dispositif, objet de la présente invention, ladite pression,

au contraire, est supportée par un taquet 12 grâce à la butée de celui-ci contre le bec 14 (fig. 2), ledit taquet étant fixé dans le capot 3 de la tête rotative 5 du porte-plume et sa tête 30 renforcée coulissant dans un évidement fraisé 13 du raccord postérieur 4 du porte-plume.

RÉSUMÉ.

L'invention se rapporte à un porte-plume à réservoir, de sûreté, avec dispositif pour dévisser la plume, et elle est caractérisée essentiellement par le fait que la pression à exercer en dévissant la douille protectrice de la tête postérieure du porte-plume, au lieu d'être supportée par les divers organes du dispositif de dévissage de la plume, est supportée par un taquet de butée qui coulisse dans un évidement fraisé ménagé dans le raccord postérieur du porte-plume et qui vient frapper un bec.

Raison sociale : SIEBERT & LÖWEN.

Par procuration :

Charles DE MOSENTHAL.

Prix du fascicule : 1 franc.

Fig. 1

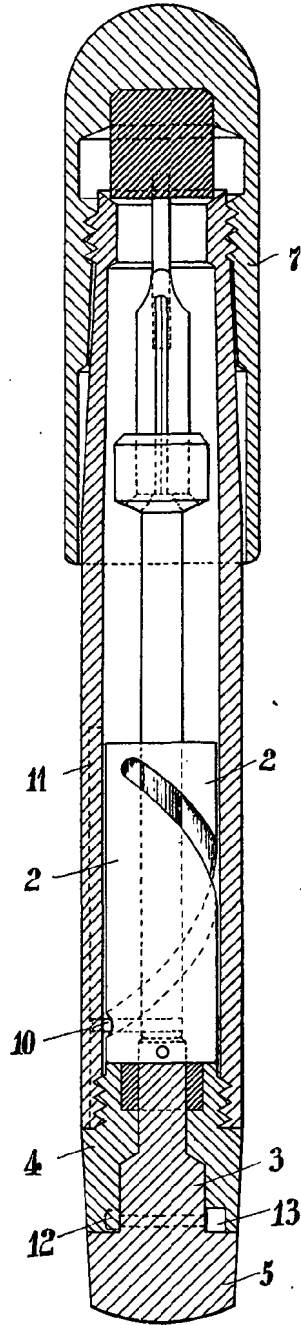


Fig. 2

